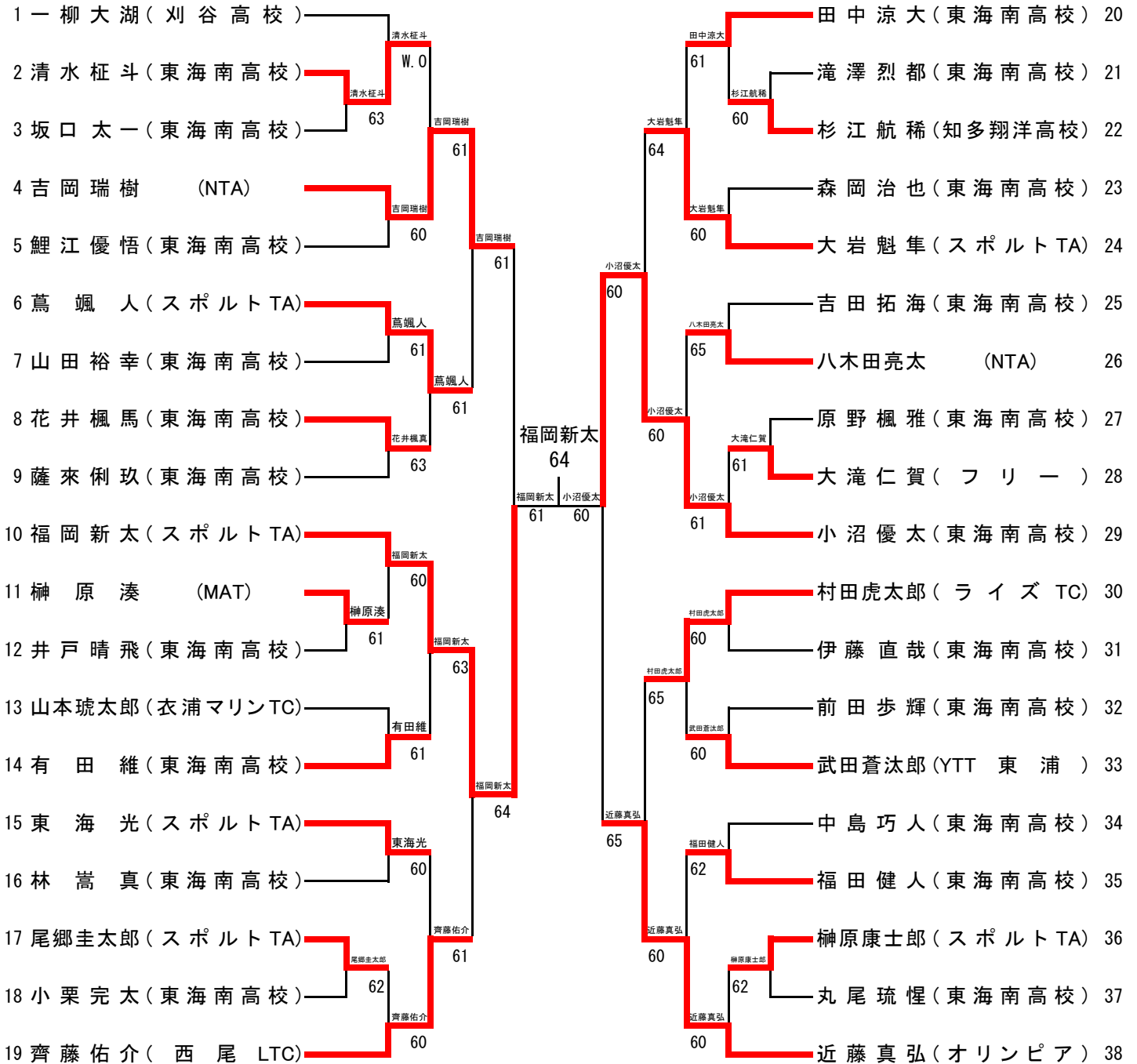


高校生以下男子シングルス

参加希望者は”新型コロナウイルスについての確認書”を持参のうえご参加ください。



【試合方式】・1セットマッチ(6ゲーム先取)

- ・試合前の練習はサービス4本のみとします。
- ※天候・試合進行等により変更の場合があります。
- ・初戦敗退者はコンソレーションがあります。
- ・コンソレーション:1セットマッチ(4ゲーム先取)
- ※天候・試合進行等により変更の場合があります。

【受付】・12:00集合 11:45までに2,000円(スポーツクラブ東海登録料500円含む)をお支払いください。

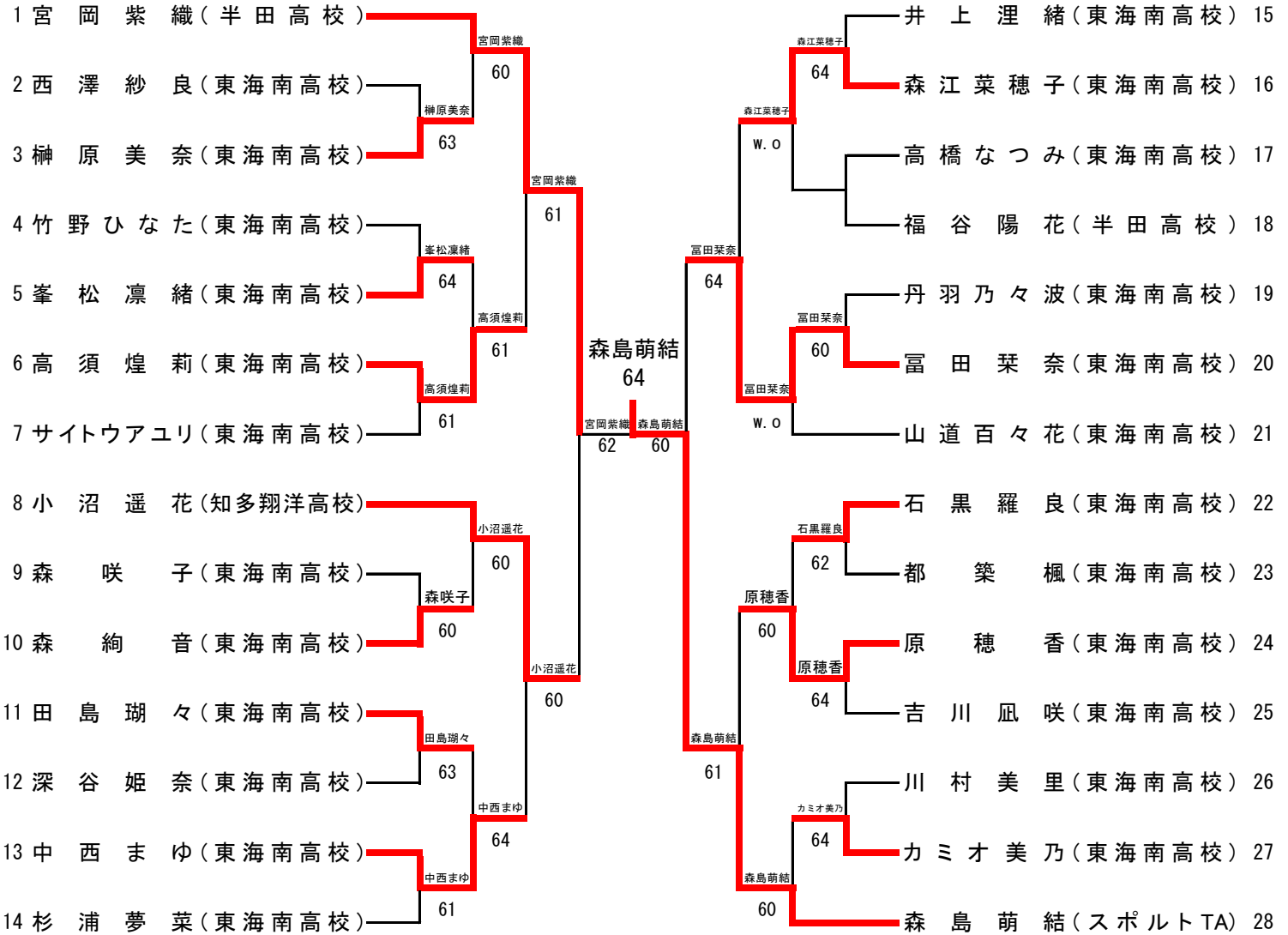
※2022年度スポーツクラブ東海登録料を納めている方は1,500円

【その他】・漏れ・誤り等がある場合は8月22日(月)までにご連絡下さい。

- ・ドロー、集合時間が変更になる事がありますので、8月24日(水)以降、ホームページを随時ご確認ください。
- ・少雨決行。当日の連絡先はスポーツテニスアカデミー(0562-35-0158)までご連絡
- いただくか、ホームページ上スポーツテニスアカデミーからのお知らせをご覧ください。
- ・受付は加木屋運動公園テニスコート(第1)
- ・試合進行により8月30日(火)に試合を行なう場合があります。
- ・朝7:15~7:45まで練習ができます。

高校生以下女子シングルス

参加希望者は”新型コロナウイルスについての確認書”を持参のうえご参加ください。



【試合方式】・1セットマッチ(6ゲーム先取)

- ・試合前の練習はサービス4本のみとします。
- ※天候・試合進行等により変更の場合があります。
- ・初戦敗退者はコンソレーションがあります。
- ・コンソレーション: 1セットマッチ(4ゲーム先取)
- ※天候・試合進行等により変更の場合があります。

【受付】・8:00集合 7:45までに2,000円(スポーツクラブ東海登録料500円含む)をお支払いください。

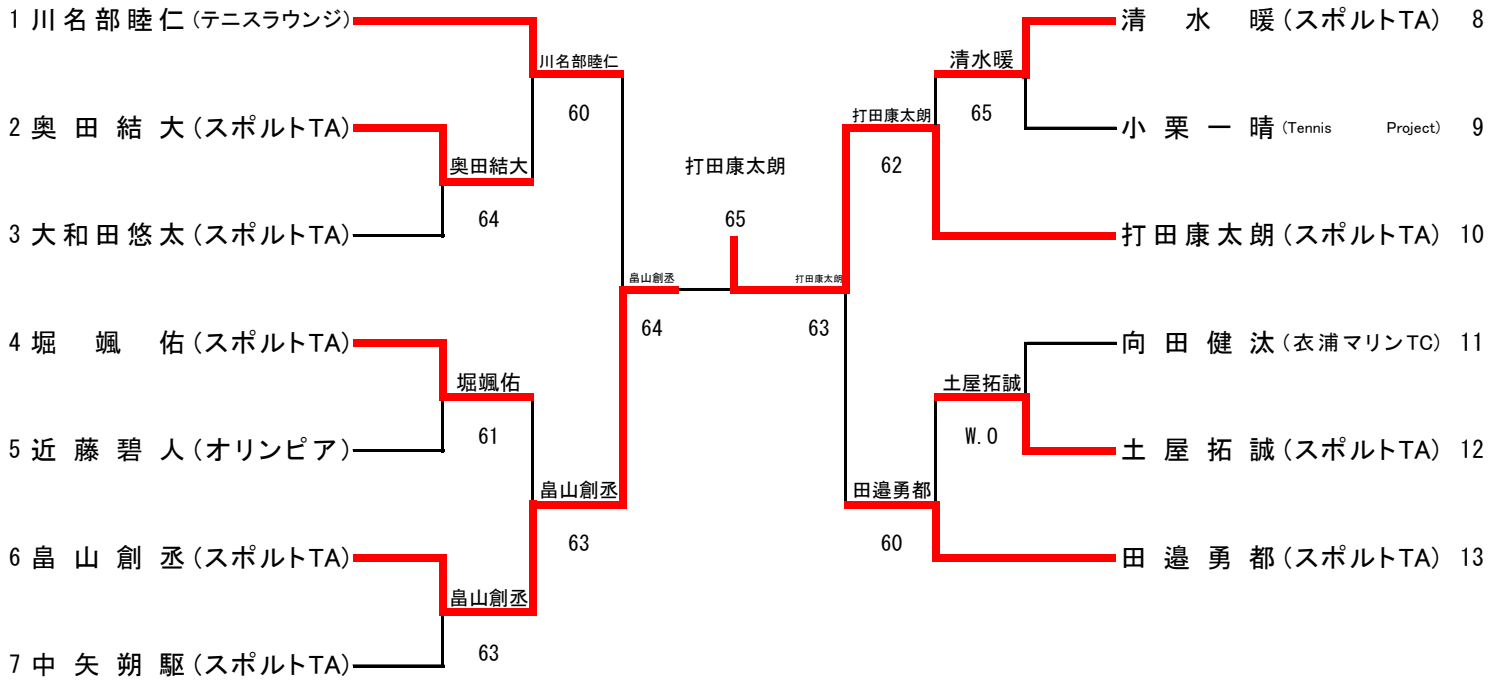
※2022年度スポーツクラブ東海登録料を納めている方は1,500円

【その他】・漏れ・誤り等がある場合は8月22日(月)までにご連絡下さい。

- ・**ドロー、集合時間が変更になる事がありますので、8月24日(水)以降、ホームページを随時ご確認ください。**
- ・少雨決行。当日の連絡先はスポーツテニスアカデミー(0562-35-0158)までご連絡
いただくか、ホームページ上スポーツテニスアカデミーからのお知らせをご覧ください。
- ・**受付は加木屋運動公園テニスコート(第1)**
- ・試合進行により8月30日(火)に試合を行なう場合があります。
- ・朝7:15~7:45まで練習ができます。

小学生男子シングルス

参加希望者は”新型コロナウイルスについての確認書”を持参のうえご参加ください。



【 試 合 方 式 】・1セットマッチ(6ゲーム先取)

- ・試合前の練習はサービス4本のみとします。
- ※天候・試合進行等により変更の場合があります。
- ・初戦敗退者はコンソレーションがあります。
- ・コンソレーション:1セットマッチ(4ゲーム先取)
- ※天候・試合進行等により変更の場合があります。

【 受 付 】・8:00集合 7:45までに2,000円(スポーツクラブ東海登録料500円含む)をお支払いください。

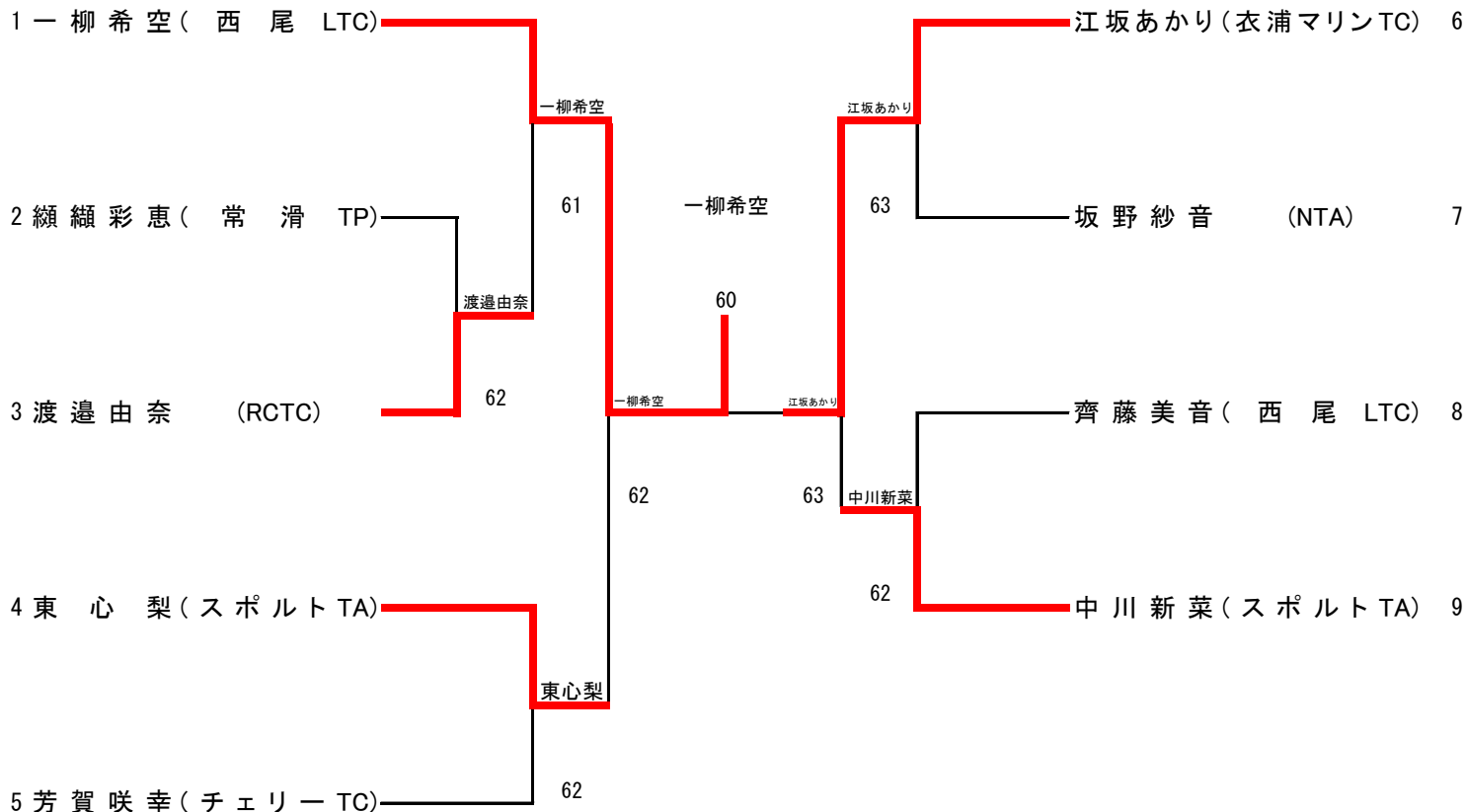
※2022年度スポーツクラブ東海登録料を納めている方は1,500円

【 そ の 他 】・漏れ・誤り等がある場合は8月22日(月)までにご連絡下さい。

- ・**ドロー、集合時間が変更になる事がありますので、8月24日(水)以降、ホームページを随時ご確認ください。**
- ・少雨決行。当日の連絡先はスポーツテニスアカデミー(0562-35-0158)までご連絡
 いただくか、ホームページ上スポーツテニスアカデミーからのお知らせをご覧ください。
- ・受付は加木屋運動公園テニスコート(第1)
- ・試合進行により8月30日(火)に試合を行なう場合があります。
- ・朝7:15~7:45まで練習ができます。

小学生女子シングルス

参加希望者は”新型コロナウイルスについての確認書”を持参のうえご参加ください。



【試合方式】・1セットマッチ(6ゲーム先取)

- ・試合前の練習はサービス4本のみとします。
- ※天候・試合進行等により変更の場合があります。
- ・初戦敗退者はコンソレーションがあります。
- ・コンソレーション:1セットマッチ(4ゲーム先取)
- ※天候・試合進行等により変更の場合があります。

【受付】・8:00集合 7:45までに2,000円(スポーツクラブ東海登録料500円含む)をお支払いください。

※2022年度スポーツクラブ東海登録料を納めている方は1,500円

【その他】・漏れ・誤り等がある場合は8月22日(月)までにご連絡下さい。

- ・**ドロー、集合時間が変更になる事がありますので、8月24日(水)以降、ホームページを随時ご確認ください。**
- ・少雨決行。当日の連絡先はスポーツテニスアカデミー(0562-35-0158)までご連絡
 いただくか、ホームページ上スポーツテニスアカデミーからのお知らせをご覧ください。
- ・受付は加木屋運動公園テニスコート(第1)
- ・試合進行により8月30日(火)に試合を行なう場合があります。
- ・朝7:15~7:45まで練習ができます。